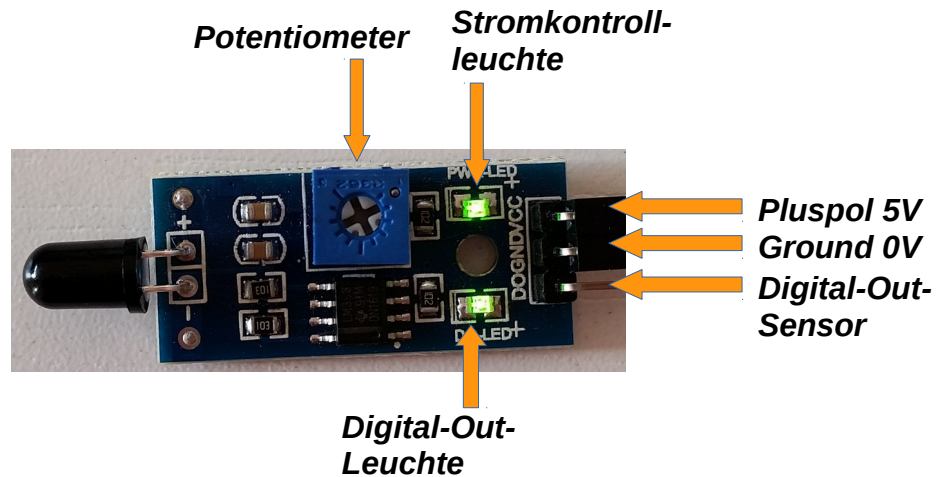


# Flamm-Sensor digital



## Konfiguration

Bringe den Sensor an der gewünschten Position bei deinem Projekt an. Achte hierbei darauf, dass der Sensor möglichst wenig Störsignale (z. B. durch die Sonne) empfängt. Es bietet sich an, den Sensor mit einer kleinen Abdeckung zu versehen. Schließe den Sensor am Arduino **ohne den Digital-Out-Sensor** an. Drehe am Potentiometer so, dass die Signalleuchte für den **Digital-Out** gerade nicht mehr leuchtet. Teste anschließend, ob der Sensor auf eine Flamme reagiert, indem er die **Digital-Out-Leuchte** anschaltet. Mit dem Potentiometer kannst du einstellen, auf welche Entfernung (ca. 2-20 cm) der Sensor auf Flammen reagiert. Schließe jetzt auch den Digital-Out-Sensor an den Arduino an.

## Technische Information

Wenn der Sensor keine Flamme „sieht“, sendet er ein **HIGH** (VCC, 5V). Wenn er eine Flamme „sieht“, sendet er ein **LOW** (GND, 0V).